

Rostfri inredning

Hylla, hörn med aluminium stege, 4 st polyeten hyllor (373x744mm). Justerbara fötter.

Produkt # _____

Modell # _____

Namn # _____

SIS # _____

AIA # _____



137050 (ACS740)

Hylla, hörn med aluminium stege, 4 st polyeten hyllor (373x744mm). Justerbara fötter.

Kort specifikation

Pos.

Hylla med aluminiumstege och 4 stycken hyllor (373x744mm) i polyeten, för placering i hörn.

Kombineras med linjär hylla

Sidostegar höjd 1700mm

I höjddled justerbara fötter

Lastkapacitet: 880kg

Huvudfunktioner

- Komplet system som möjliggör enkel och snabb festsättning av hyllorna i hyllstegen.
- GN 1/1, GN 1/2 och GN 1/3 kan sättas in i ramen.

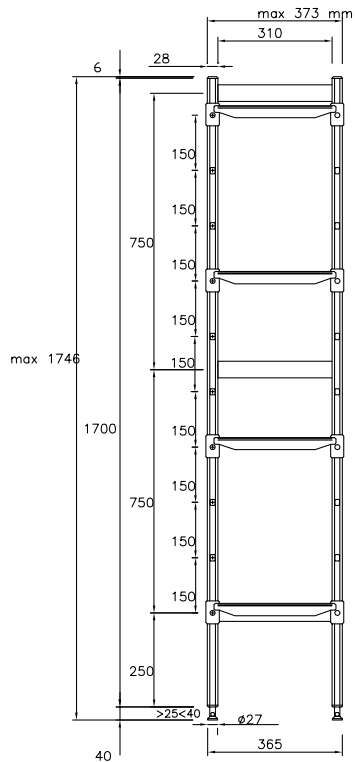
Konstruktion

- Hyllstegar och hyllramar helt tillverkade i anodiserat aluminium (20 mikron).
- Hyllor gjorda av sektioner i polyetylen.
- Hyllsektioner i polyetylen kan diskas i diskmaskin.
- Hörnhyllor måste förankras i en linjär hylla (375 mm eller 475 mm djup) med medföljande fästen och kan placeras var som helst längs den linjära hyllan.
- 4 hyllplan och 4 fästen.

Övriga Tillbehör

- POLYETENHYLLA MED ALUMINIUMRAM 373X708MM PNC 850035
- HÖRNKLAMMER FÖR HYLLA 373 MM PNC 850070
- 2 ST SVIRVLAND HJUL 100 MM PNC 850072
- 2 ST SVIRVLAND HJUL MED BROMS, 100 MM PNC 850073

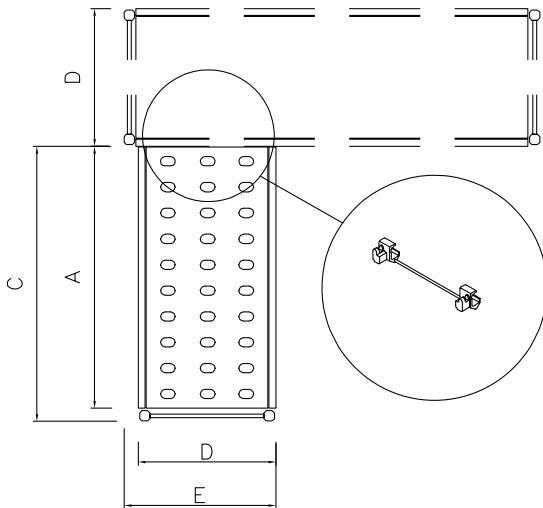
Front



Viktig information

Uprights	
137050 (ACS740)	1
Yttermått, bredd	744 mm
Yttermått, djup	373 mm
Yttermått, höjd	1700 mm
Max kapacitetsvikt:	1040 kg
Nettovikt:	13 kg

Topp



Other

	A mm	C mm	D mm	E mm
137050	708	744	373	407
137051	798	834	373	407
137052	886	922	373	407
137053	974	1010	373	407
137054	1062	1098	373	407
137055	1152	1188	373	407
137056	1240	1276	373	407
137057	1330	1366	373	407
137058	1505	1541	373	407